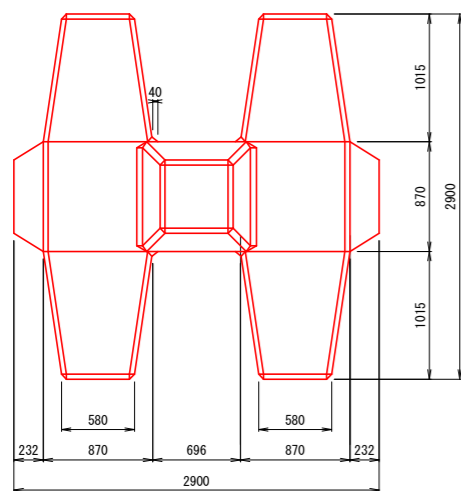


消波ブロック構造図

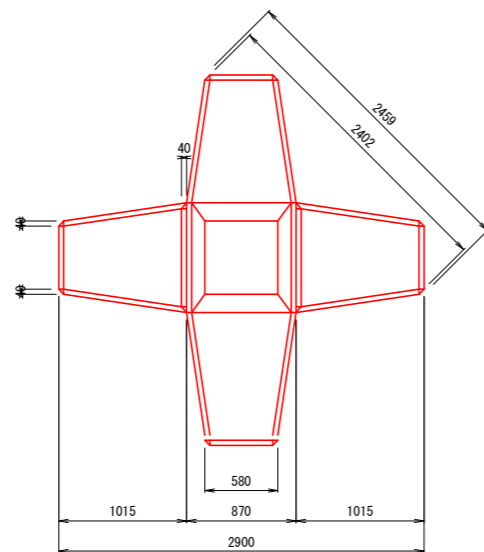
S=1:30

ブロック単体図

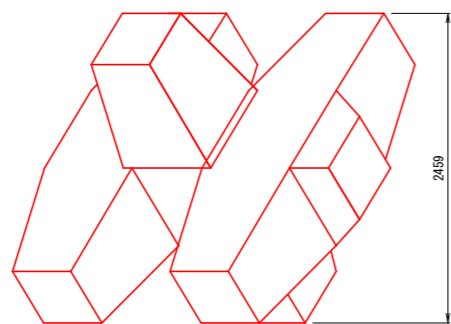
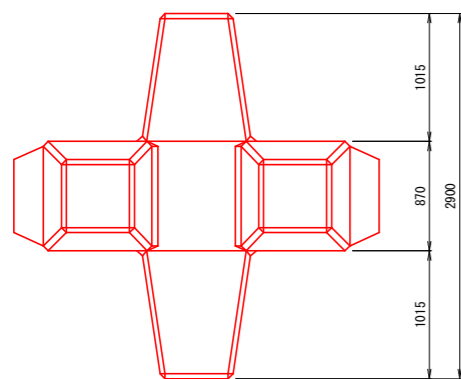
正面図



側面図



平面図

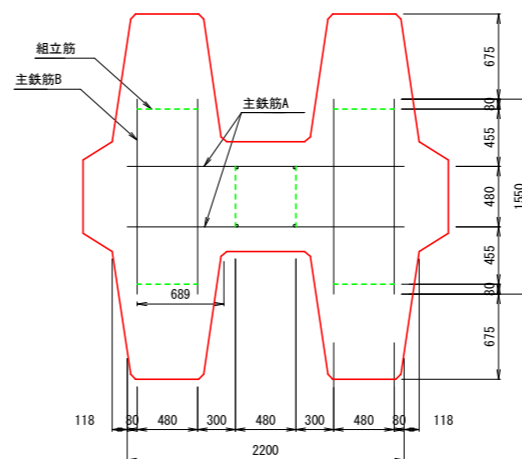


ブロック諸元 (合掌ブロック (12t型))

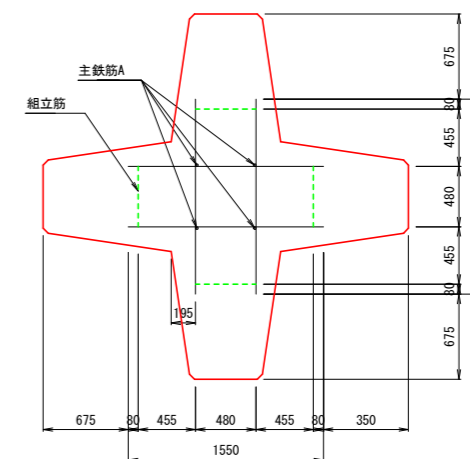
項目	単位	数量
コンクリート体積	m ³	5.245
型枠面積	m ²	22.50
重量	t	12.064
鉄筋重量	kg	22.40

鉄筋配筋図

正面図

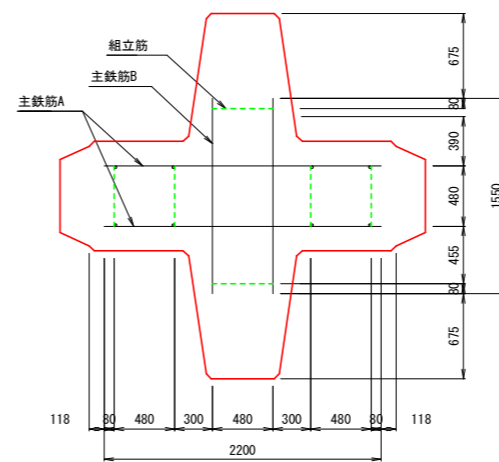


側面図



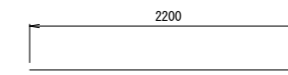
注) 実線 — 主鉄筋
破線 - - - 組立筋

平面図

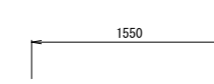


鉄筋加工寸法図

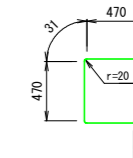
主鉄筋A



主鉄筋B



組立筋

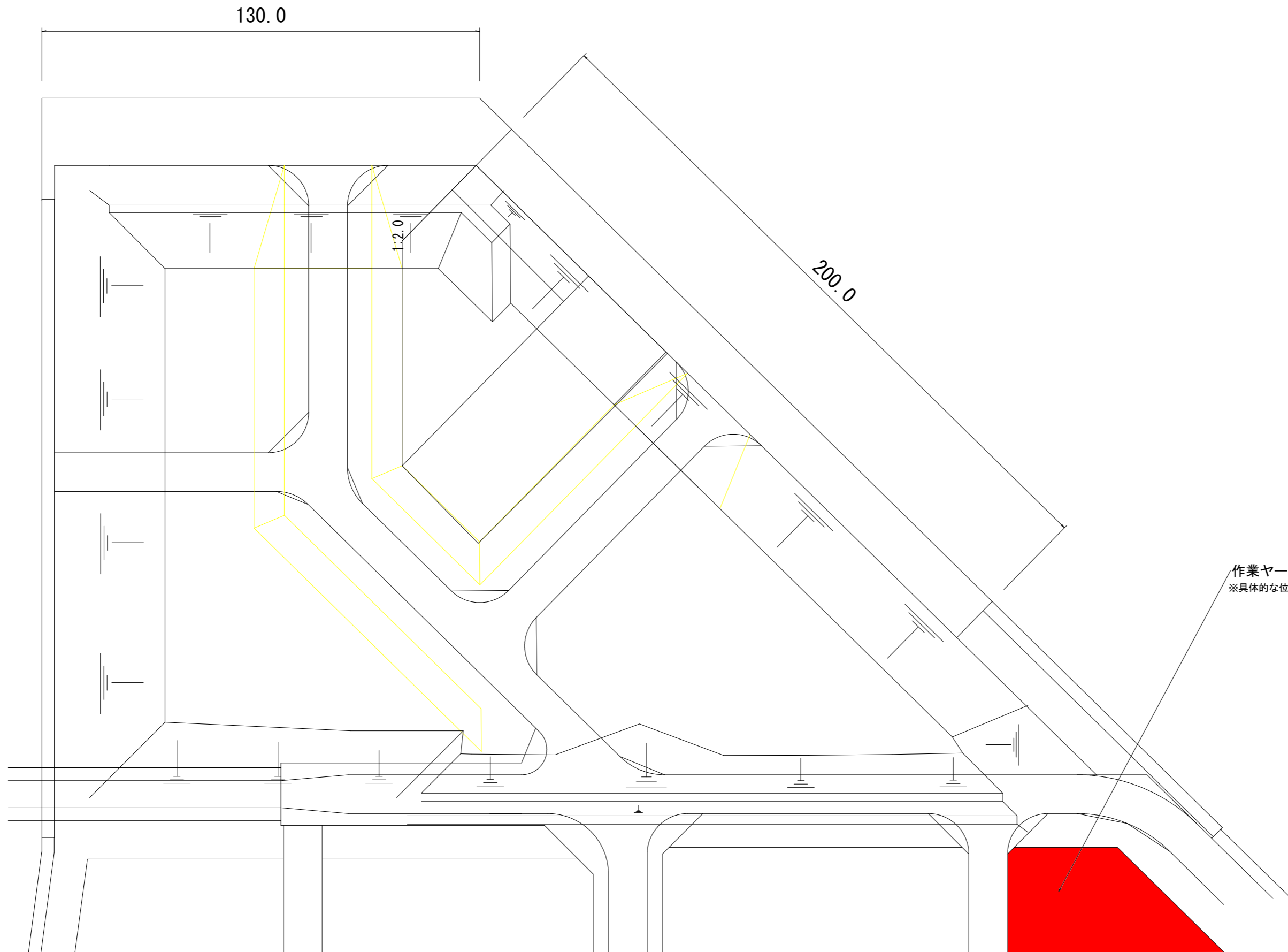


鉄筋寸法表

名称	径 (mm)	長さ (m)	本数 (本)	延長 (m)	単位重量 (kg/m)	重量 (kg)
主鉄筋A	D10	2.200	4	8.800	0.560	4.928
主鉄筋B	D10	1.550	12	18.600	0.560	10.416
組立筋	D10	2.100	6	12.600	0.560	7.056
合計						22.40

工事名	R1徳士 今津坂野海岸(坂野地区) 小・和田島 突堤工事(1) (兼手日遊覧型)		
路線名等	今津坂野海岸(坂野地区)		
工事箇所	小松島市和田島町松田新田(第1分割)		
図面名	消波ブロック構造図		
縮尺	S=1:30	図面番号	1 / 2
会社名			
事業者名	徳島県東部県土整備局<徳島>		

製作・仮置きヤード平面図
S=1:600



作業ヤード
※具体的な位置・範囲等については監督員に確認すること。

工事名	R1徳土 今津坂野海岸（坂野地区）小・和田島 築堤工事(1) (標準日蓮状型)		
路線名等	今津坂野海岸（坂野地区）		
工事箇所	小松島市和田島町松田新田（第1分割）		
図面名	製作・仮置きヤード平面図		
縮尺	図示	図面番号	2 / 2
事業者名	徳島県東部県土整備局<徳島>		